



Fondamenti di Elettronica, Sez.4

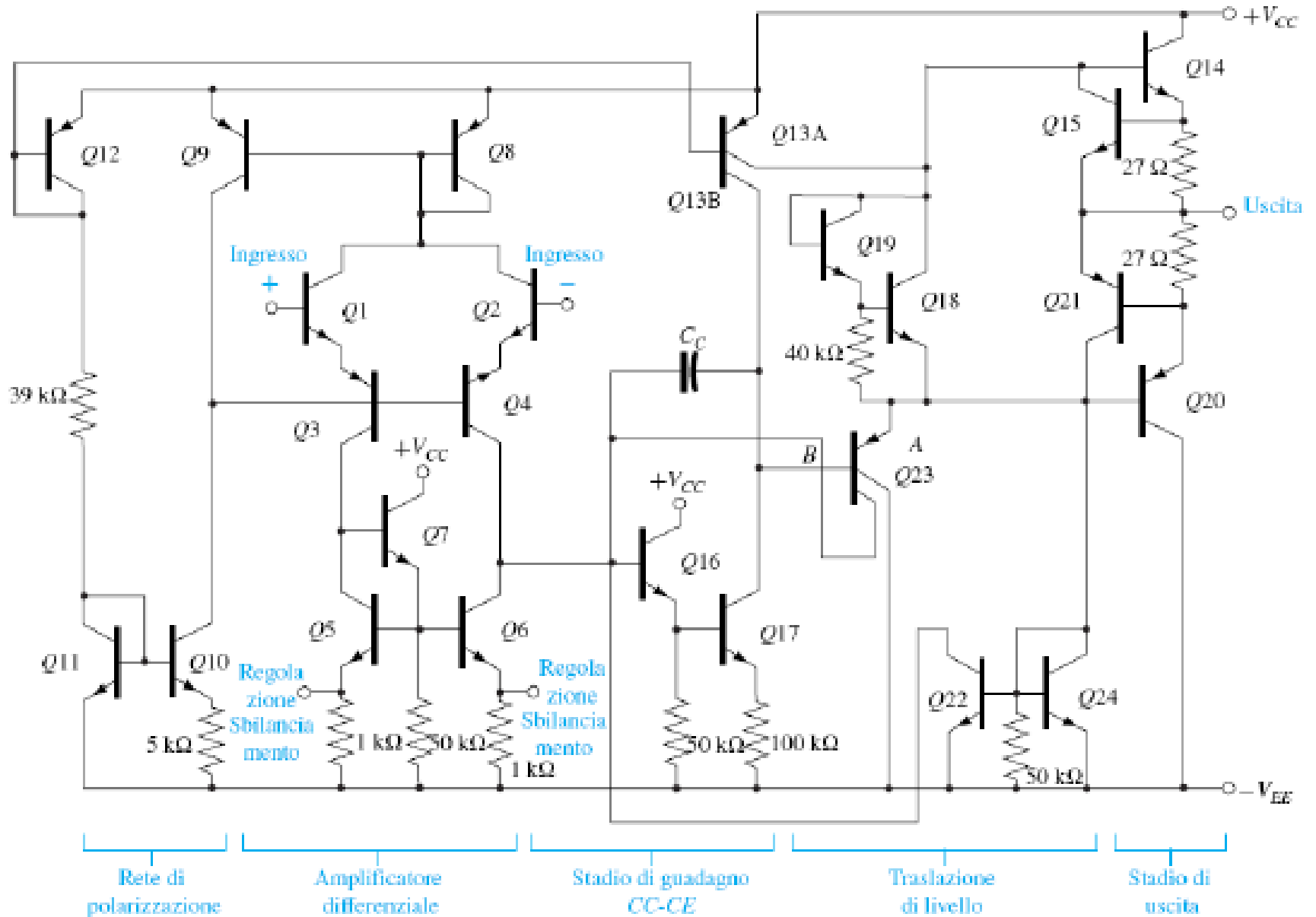
Alessandra Flammini
alessandra.flammini@unibs.it
Ufficio 24 Dip. Ingegneria dell'Informazione
030-3715627 Lunedì 16:30-18:30

Amplificatori operazionali e comparatori

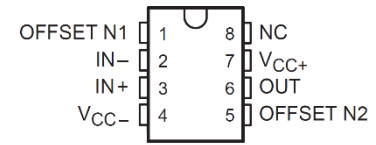
Uso dei transistori (BJT o MOS)

- **I transistori in zona lineare sono utilizzati come amplificatori**
 - un amplificatore ideale di tensione ha elevata impedenza di ingresso e bassa impedenza di uscita
 - un amplificatore ideale di tensione è in grado di mantenere la tensione voluta scambiando qualsiasi corrente
 - un amplificatore con guadagno elevatissimo è un comparatore ossia ha tensione di uscita tra i due estremi di alimentazione (una piccola tensione positiva viene amplificata a $+V_{cc}$, una piccola tensione negativa va a $-V_{cc}$)
- **I transistori in zona di interdizione e saturazione sono utilizzati come interruttori**
 - un transistore in zona di interdizione (e nella limitrofa zona attiva) ha una corrente I_C (o I_D) molto piccola e quindi si comporta come una resistenza di valore molto elevato (interruttore aperto)
 - un transistore in zona di saturazione (e nella limitrofa zona attiva) ha una corrente I_C (o I_D) molto grande e quindi si comporta come una resistenza di valore molto basso (interruttore chiuso)
 - Con gli interruttori si realizzano funzioni a logica digitale

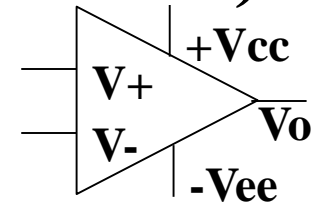
L'amplificatore operazionale



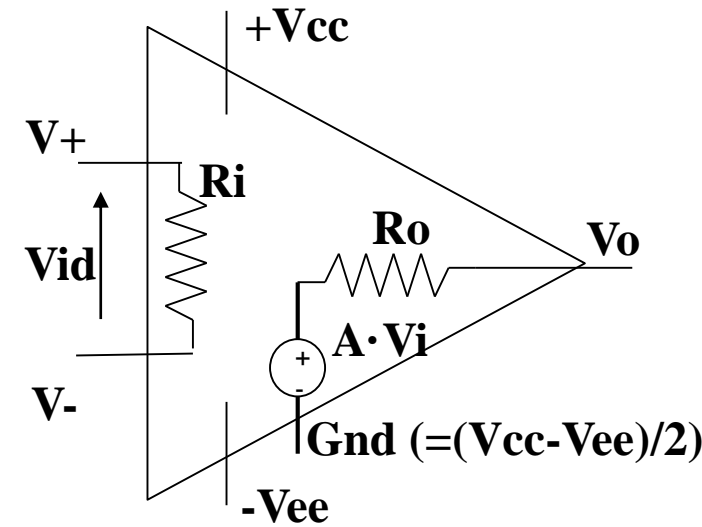
L'amplificatore operazionale (modello)



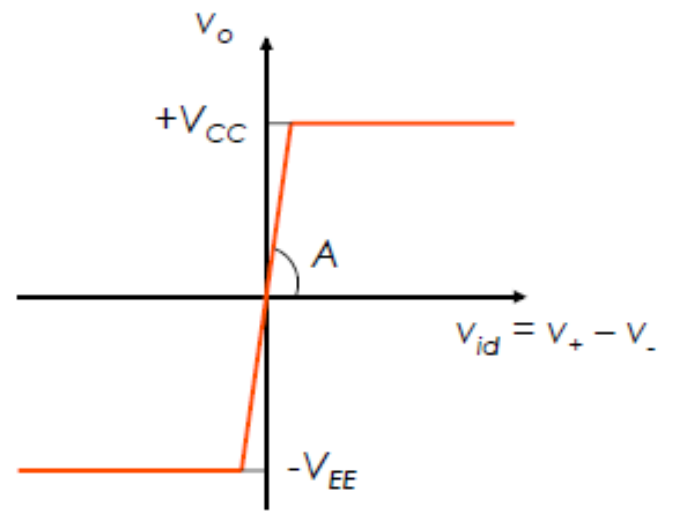
- **Tensione di alimentazione bipolare**
 - tip. $+V_{cc}=+5V$ $-V_{ee}=-5V$



- **$R_i \sim \infty$**
 - Non entra corrente negli ingressi
- **$R_o \sim 0$**
 - L'uscita dipende da V_i (e non da I_o)



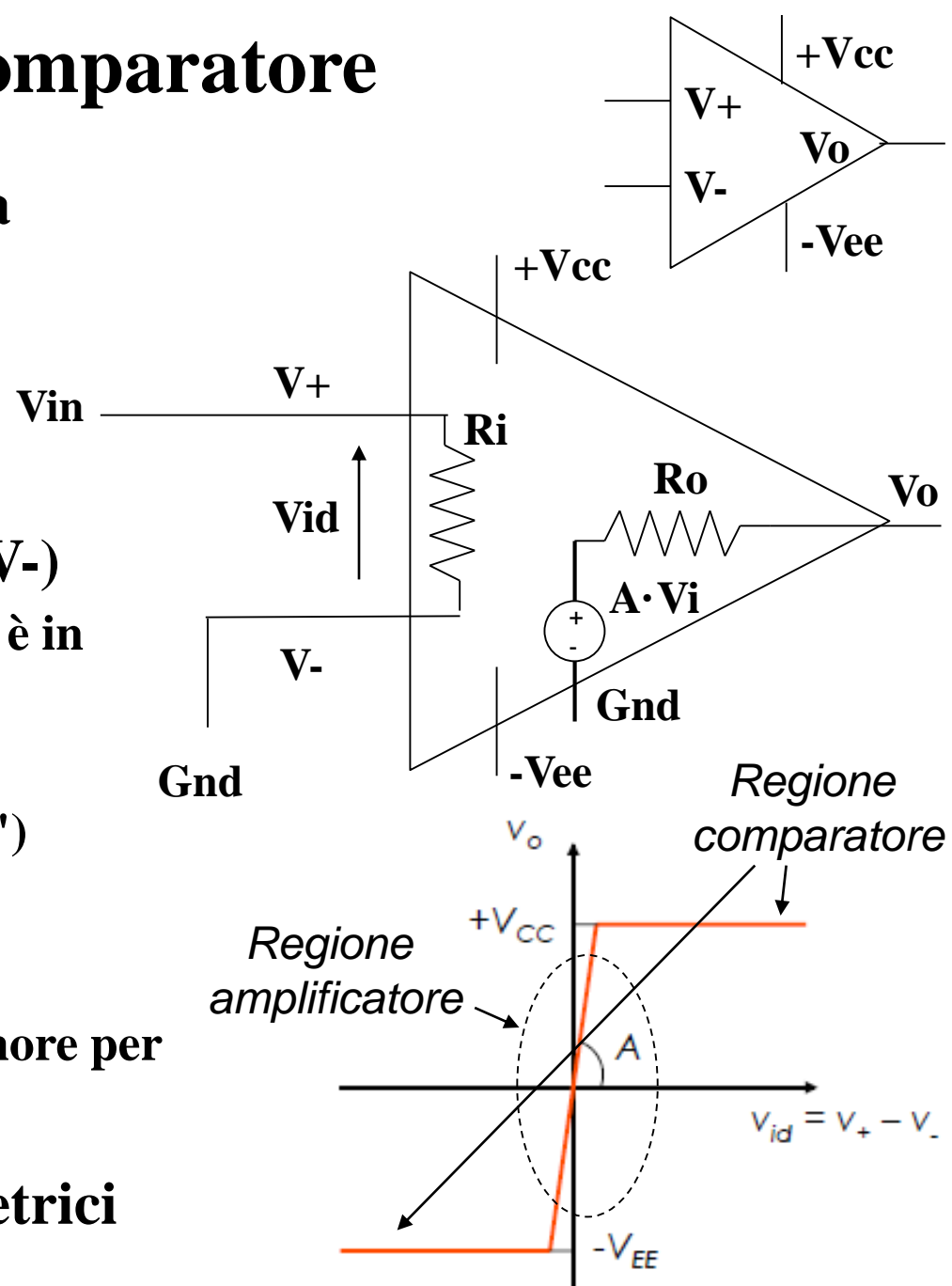
- **$A \sim \infty$ $V_o = A \cdot V_{id} = A \cdot (V_+ - V_-)$**
 $A \sim 10^6$ quindi il dispositivo non è in saturazione solo se V_{id} molto piccolo ($V_+ \approx V_-$)
 - Se $|V_{id}| < 5V/A \approx 5\mu V$ allora $-V_{ee} < V_{out} < V_{cc}$ (Amplificatore, sommatore, ecc. con $V_+ \approx V_-$)
 - Se $|V_{id}| > 5\mu V$ allora $V_{out} = -V_{ee}$ o $V_{out} = V_{cc}$ (Comparatore, con $V_+ \neq V_-$)



- **Funzionamento in DC e in AC**
 - Banda passante infinita

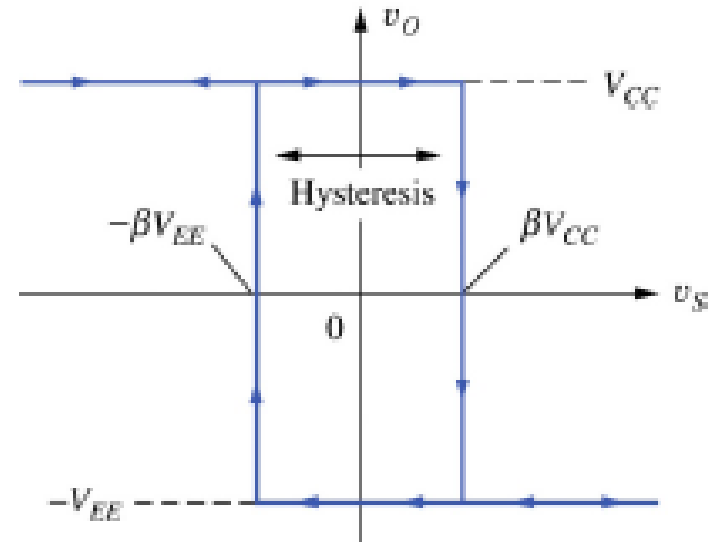
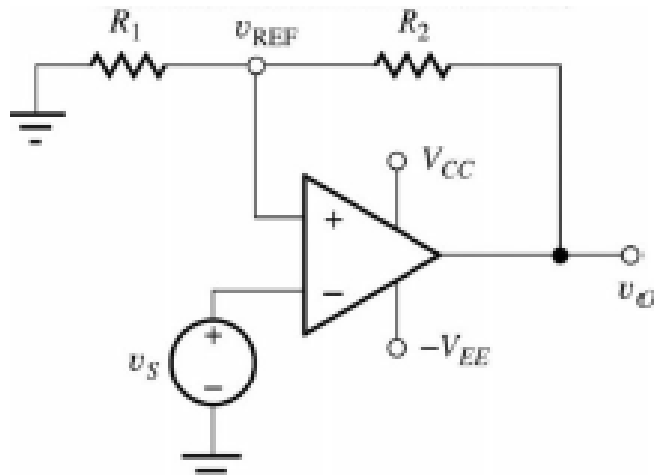
Il funzionamento da Comparatore

- Se metto l'ingresso V_- a massa e porto un segnale V_{in} su V_+ ottengo un comparatore
 - tip. $+V_{cc}=+5V$ $-V_{ee}=-5V$
- $A \sim \infty$ $V_o = A \cdot V_{id} = A \cdot (V_+ - V_-)$
 - $A \sim 10^6$ quindi il dispositivo non è in saturazione solo se $V_+ \approx V_-$
 - Se $|V_{id}=V_+| > 5\mu V$ allora $V_{out}=-V_{ee}$ ("0") o $V_{out}=V_{cc}$ ("1")
- Il problema del rumore
 - Se V_+ è piccolo, basta poco rumore per continuare a commutare
- I morsetti V_+ e V_- sono simmetrici



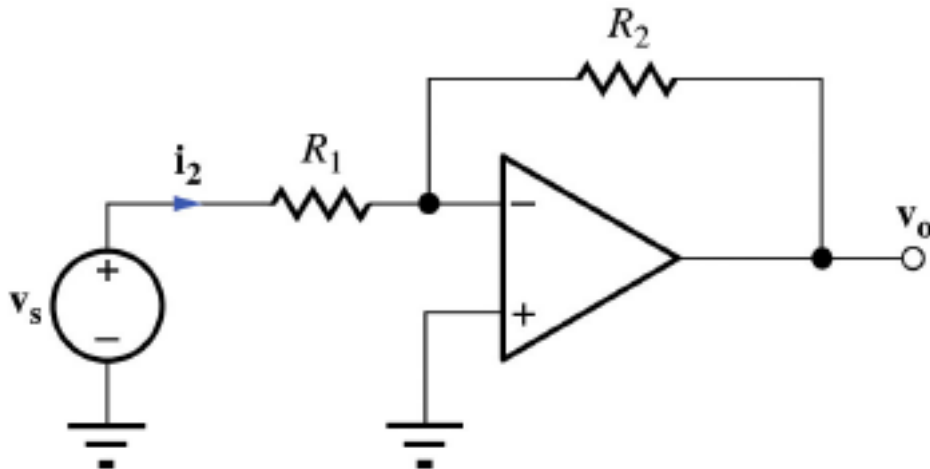
Comparatore con isteresi (reazione positiva)

- **La reazione positiva è un percorso tra l'uscita e l'ingresso V_+**
 - Se $V_+ > V_-$ allora l'uscita è positiva e va ad aumentare V_+ incrementando lo sbilanciamento tra gli ingressi (analogamente se $V_+ < V_-$)
- **Circuito con isteresi (reazione positiva)**
 - Nell'ingresso + non entra corrente e $V_+ = V_o \cdot R_1 / (R_1 + R_2) = V_o \cdot \beta$
 - Se $V_s < V_+$ allora $V_o = V_{cc}$ e $V_+ = V_{cc} \cdot \beta$
 - Se $V_s > V_+ = V_{cc} \cdot \beta$ allora $V_o = -V_{ee}$ e $V_+ = -V_{ee} \cdot \beta$ e quindi se anche il rumore porta $V_s < V_{cc} \cdot \beta$ questo non provoca commutazione in quanto si commuta solo per $V_s < -V_{ee} \cdot \beta$



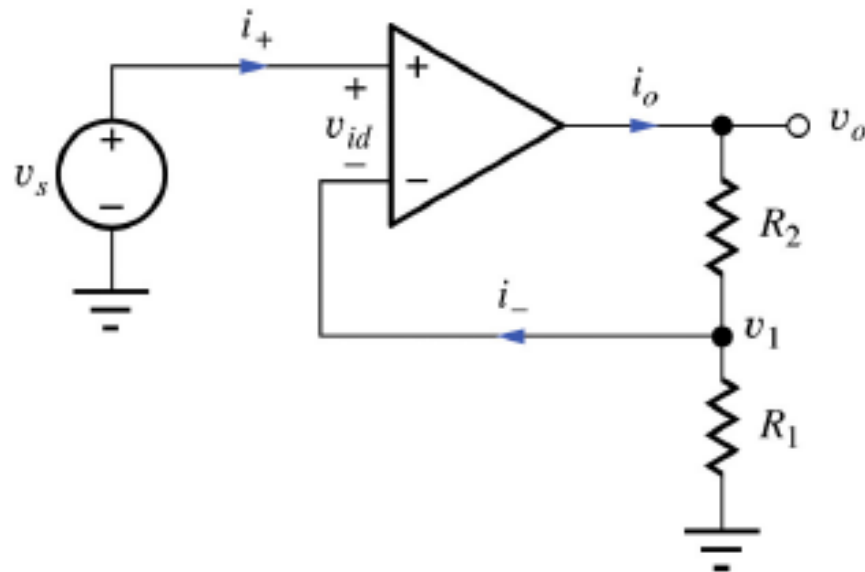
Amplificatore invertente di tensione (reazione negativa)

- **La reazione negativa è un percorso tra l'uscita e l'ingresso V_-**
 - Se $V_+ > V_-$ allora l'uscita è positiva e va ad aumentare V_- riducendo lo sbilanciamento tra gli ingressi (analogamente se $V_+ < V_-$)
- **$V_o = -V_s \cdot R_2/R_1$ (salvo situazioni di saturazione, dove $V_+ \neq V_-$)**
 - Non entra corrente nel terminale meno di ingresso, quindi la corrente I_2 scorre in R_1 e in R_2 $I_2 = (V_s - 0)/R_1 = V_s/R_1$ $I_2 = (0 - V_o)/R_2 = -V_o/R_2$
 - Sostituendo si ottiene $V_o = -V_s \cdot R_2/R_1$ (V_s connesso all'ingresso -)
- **Sostituendo impedenze alle resistenze si ha $V_o = -V_s \cdot Z_2/Z_1$**
 - Se Z_2 è una capacità si ha $V_o = -V_s \cdot Z_2/R_1 = -V_s/j\omega RC = -(1/RC)jV_s$



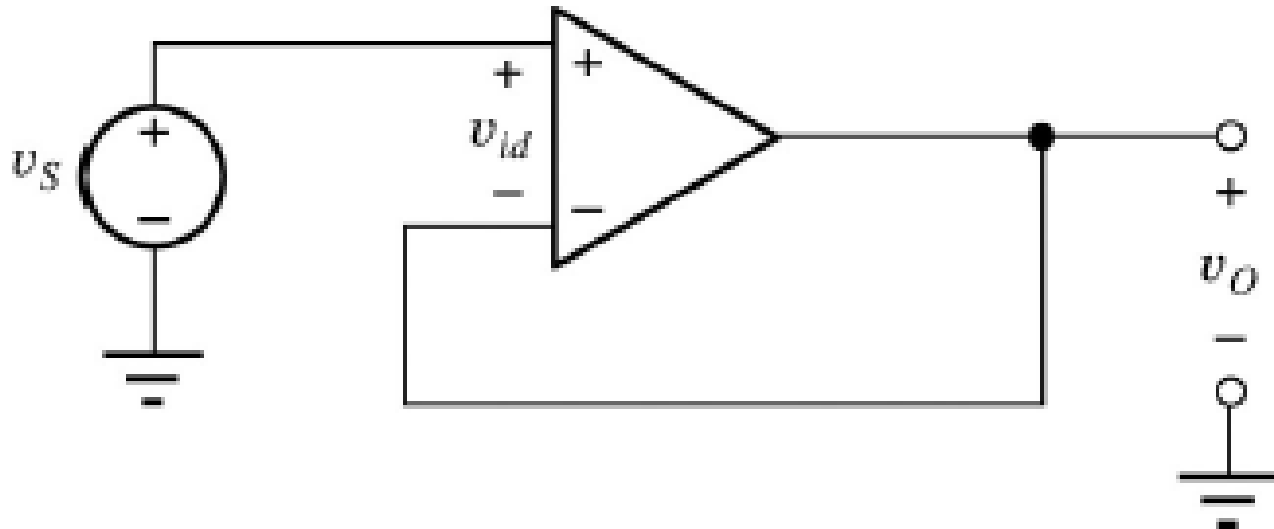
Amplificatore non invertente di tensione

- $V_o = V_s \cdot (1 + R_2/R_1)$ (salvo situazioni di saturazione)
 - Non entra corrente nei terminali di ingresso ($i_+ = i_- = 0$)
 - C'è retroazione negativa ($V_+ = V_- = V_s$, $V_{id} = 0$)
 - Per la legge del partitore $V_- = V_s = V_o \cdot R_1 / (R_2 + R_1)$
 - Esplicitando rispetto a V_o si ottiene $V_o = V_s (R_2 + R_1) / R_1 = V_s (1 + R_2/R_1)$
 - Guadagno sempre > 1
- **NOTA:** comparatore con isteresi e amplificatore non invertente sono molto simili, cambia solo la polarità della retroazione



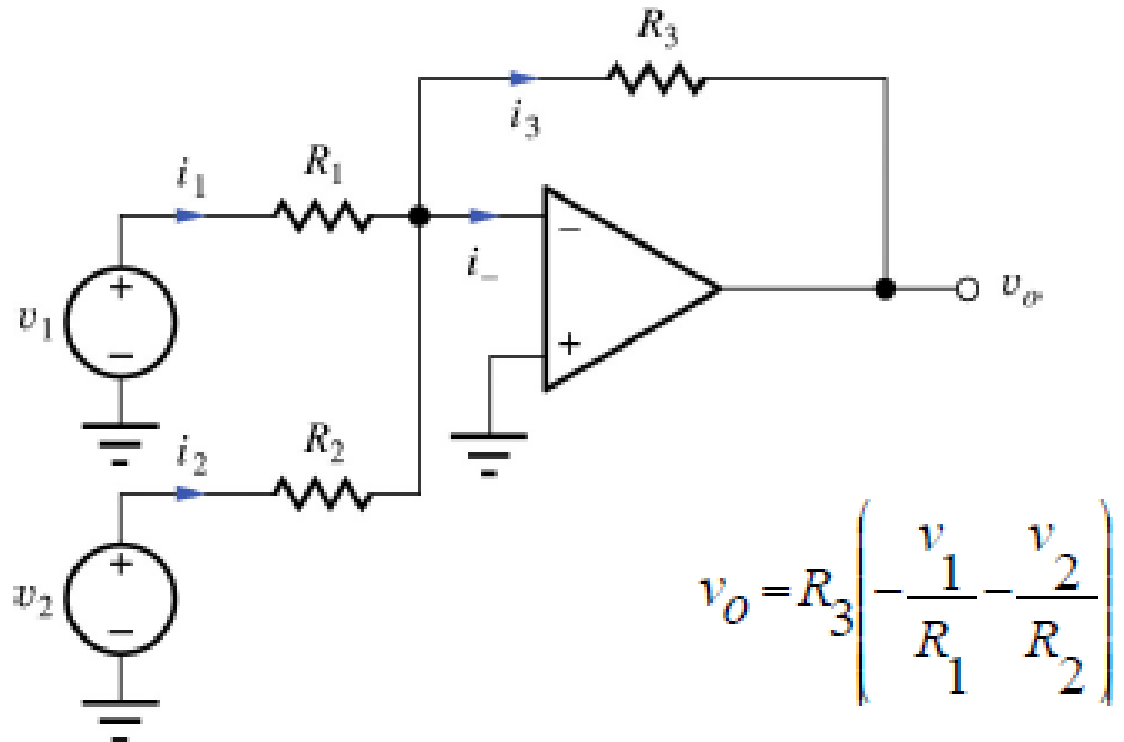
Amplificatore a guadagno 1 (buffer)

- $V_o = V_- = V_+ = V_s$
 - Utilizzato come adattatore di impedenza
(Amplificatore reale: $R_{in} > 1M\Omega$, $R_{out} \sim \Omega$, $A \sim 10^6$)
 - Esempio applicativo: dato un generatore di tensione a 10V con resistenza di uscita di 20Ω pilotare un carico variabile da 100Ω a $1k\Omega$ facendo in modo che la tensione ai capi del carico sia $10V \pm 5\%$



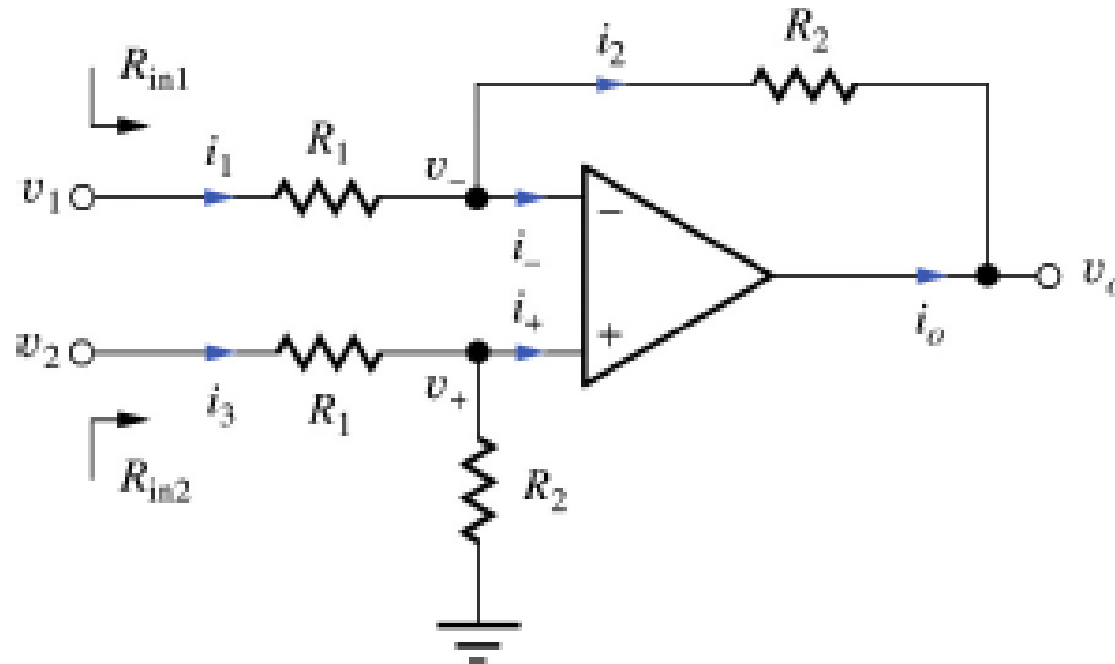
Sommatore invertente

- $V_o = -V_1 \cdot R_3/R_1 - V_2 \cdot R_3/R_2$ (salvo situazioni di saturazione)
 - Non entra corrente nel terminale meno di ingresso ($i_- = 0$)
 - Retroazione negativa quindi $V_- = V_+ = \text{gnd}$
 - $I_1 = V_1/R_1$ $I_2 = V_2/R_2$ $I_3 = -V_o/R_3$ $I_1 + I_2 = I_3$
 - Sostituendo $\rightarrow V_o = -V_1 \cdot R_3/R_1 - V_2 \cdot R_3/R_2$ (sovrapposizione degli effetti)
 - Verificare il sommatore a tre termini



Sottrattore (invertente)

- $V_o = -(V_1 - V_2) \cdot R_2 / R_1$ (salvo situazioni di saturazione)
 - Non entra corrente nei terminali di ingresso ($i_- = i_+ = 0$)
 - Retroazione negativa, quindi $V_+ = V_-$
 - $V_+ = V_2 \cdot R_2 / (R_1 + R_2)$ $I_1 = I_2$ e quindi $(V_1 - V_+) / R_1 = (V_+ - V_o) / R_2$
 - da cui si ha $V_1 \cdot R_2 - V_+ \cdot R_2 = V_+ \cdot R_1 - V_o \cdot R_1$
 - esplicitando rispetto a V_o si ha $V_o = (V_+ \cdot (R_1 + R_2) - R_2 \cdot V_1) / R_1$
 - Sostituendo V_+ si ottiene $V_o = (V_2 \cdot R_2 - V_1 \cdot R_2) / R_1 = -(V_1 - V_2) \cdot R_2 / R_1$

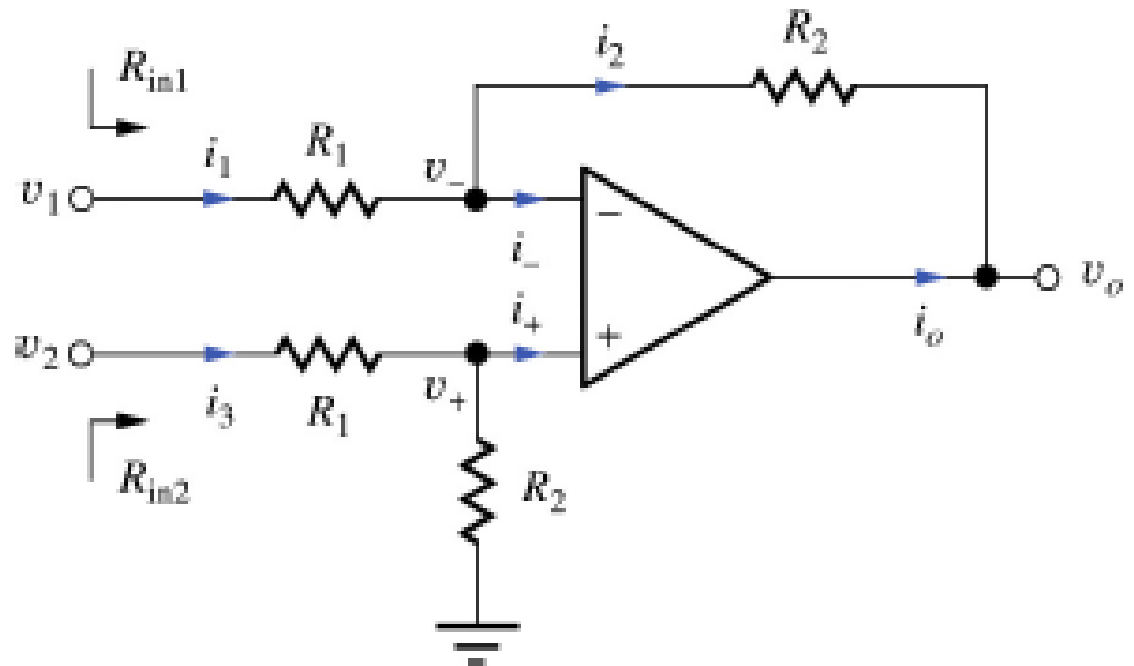


$$V_o = -\frac{R_2}{R_1}(V_1 - V_2)$$

Sottrattore (inv.): sovrapposizione degli effetti

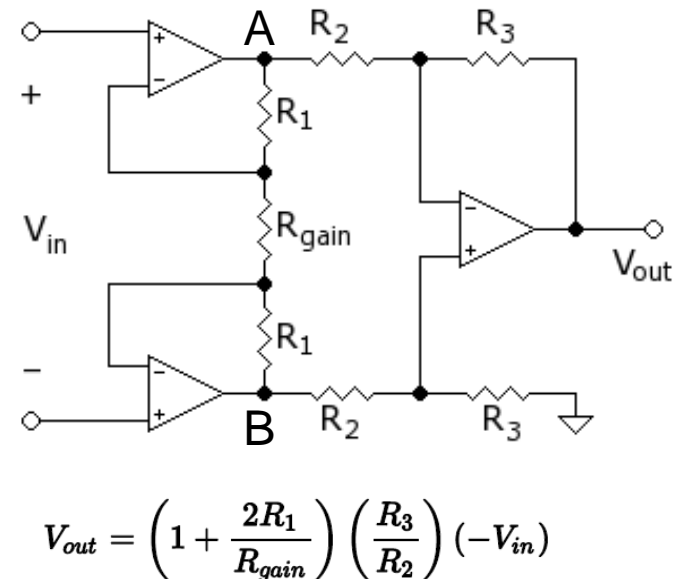
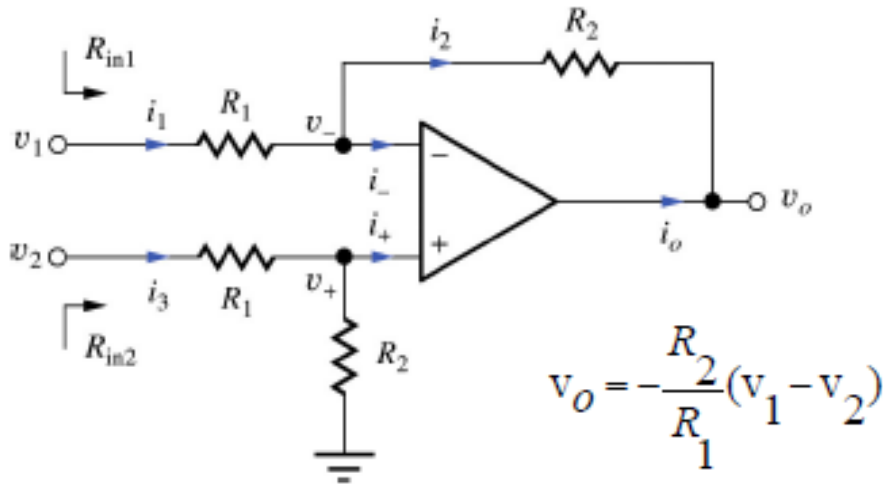
- Il circuito può essere studiato con la sovrapposizione degli effetti, prima annullando V_2 e poi annullando V_1
- $V_2=0 \rightarrow V_+ = 0 \rightarrow V_- = 0 \rightarrow V_o = -V_1 \cdot R_2/R_1$
- $V_1=0 \rightarrow V_+ = V_1 \cdot R_2/(R_1+R_2) = V_-$. Dato che non entra corrente nell'ingresso -, allora $(V_o - V_-)/R_2 = V_-/R_1$ e sostituendo V_- si ottiene $V_o = V_1 \cdot R_2/R_1$
- Sommando si ottiene

$$V_o = -\frac{R_2}{R_1}(V_1 - V_2)$$



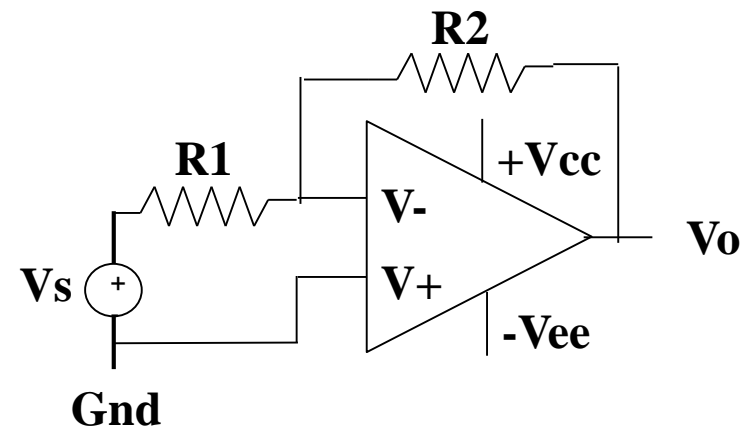
Sottrattore (invertente): uso differenziale

- Lo schema sotto indicato oggi viene poco usato come sottrattore invertente, ma è molto usato come "amplificatore differenziale" per misure di tensione non riferite a gnd.
- Come misurare la differenza di potenziale ai capi di una resistenza in cui nessuno dei due capi è a gnd? Con un amplificatore differenziale, che ha un effetto di carico pari a R_1+R_2 , con $R_1, R_2 > 10^4 \text{ Ohm}$). A destra amplificatore da strumentazione ($I_{R_{\text{gain}}} = I_{R_1, R_{\text{gain}, R_1}}$)
 $V_{\text{out}} = -V_{\text{AB}}(R_3/R_2)$ e $V_{\text{AB}}/(2R_1+R_{\text{gain}}) = V_{\text{in}}/R_{\text{gain}}$



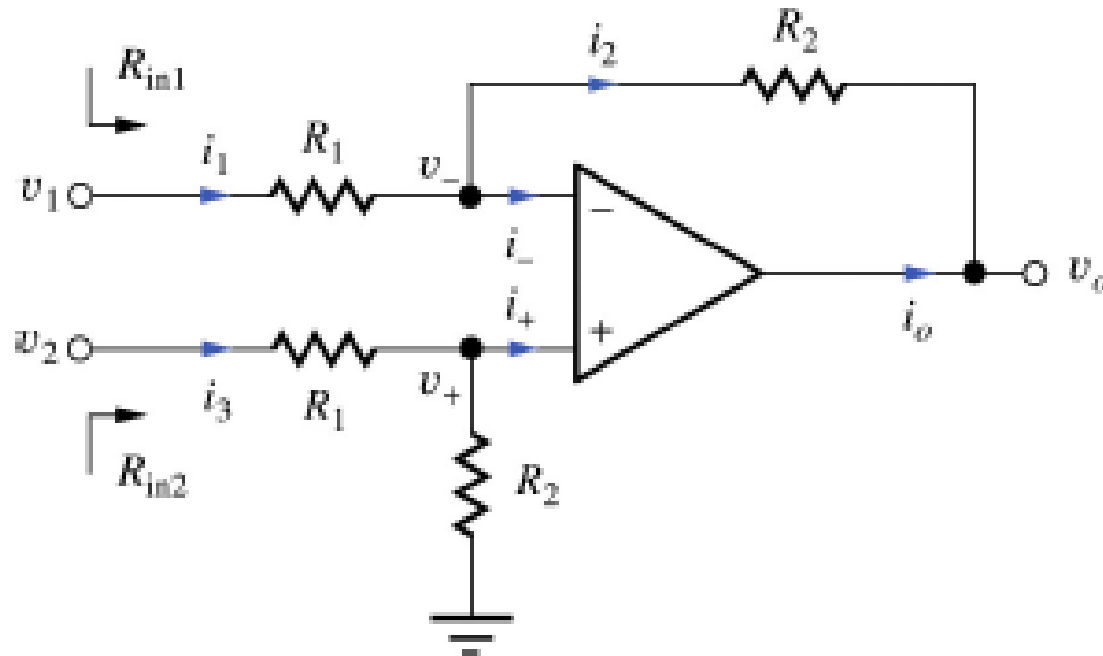
Esercizio: calcolare l'uscita nei diversi casi

- $V_{cc} = +5V$ $V_{ee} = -5V$ $R1 = 1k\Omega$ $R2 = 2k\Omega$ $V_s = +1V$
– $V_o = -V_s \cdot R2/R1 = -2V$
- $V_{cc} = +5V$ $V_{ee} = -5V$ $R1 = 1k\Omega$ $R2 = 2k\Omega$ $V_s = +3V$
– $V_o = -V_s \cdot R2/R1 = -6V$ ma non è possibile avere segnali fuori dal range di alimentazione, $\rightarrow V_o = -5V$ e $(V_s - V_-)/R1 = (V_- + 5V)/R2$ quindi $V_- = 0,33V <> V_+$
- $V_{cc} = +5V$ $V_{ee} = -5V$ $R1 = 1k\Omega$ $R2 = 2k\Omega$ con un condensatore $C = 10nF$ in parallelo a $R2$ e $V_s = +2V$
 - Se l'ingresso è in DC la presenza del condensatore è ininfluente ($Z_C = \infty$)
 - Se invece si ha un ingresso in AC, allora
 $V_o = -V_s \cdot Z2/R1$ dove $Z2 = R2/(1+j\omega C \cdot R2)$
in DC ($\omega=0$) si ha il risultato di prima
per $\omega=2\pi f > 0$ il guadagno G cala
(azione filtrante $V_o = -G \cdot V_s$)
 $C \cdot R2 = 20\mu s = \tau$
 $MOD(G) = (R2/R1)/(1+(\omega \cdot \tau)^2)$

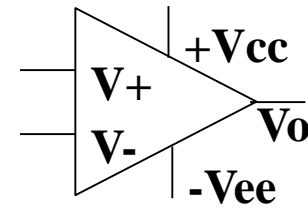


Esercizio: calcolare l'uscita nei diversi casi

- $V_{cc}=+5V$ $V_{ee}=-5V$ $R_1=1k\Omega$ $R_2=2k\Omega$ $V_1=+2V$ $V_2=1V$
 - si tratta di un sottrattore invertente $V_o = -(V_1-V_2) \cdot R_2/R_1$ salvo saturazione
 - $V_o = -(2-1) \cdot 2/1 = -2V$
- $V_{cc}=+5V$ $V_{ee}=-5V$ $R_1=1k\Omega$ $R_2=2k\Omega$ $V_1=+4V$ $V_2=1V$
 - si tratta di un sottrattore invertente $V_o = -(V_1-V_2) \cdot R_2/R_1$ salvo saturazione
 - $V_o = -(4-1) \cdot 2/1 = -6V$ ma $-6V$ è fuori dall'intervallo di alimentazione quindi l'amplificatore è in saturazione e l'uscita vale $V_{ee} = -5V$



AO: riassunto



Modello dell'AO

- Impedenza d'ingresso infinita (non entra corrente dagli ingressi)
- Impedenza di uscita nulla (può erogare qualsiasi corrente)
- Uscita $V_o = G \cdot (V_+ - V_-)$ con amplificazione G infinita

Approccio all'analisi di circuiti con AO:

- La corrente in ingresso ai morsetti di ingresso V_+ e V_- è nulla
- L'uscita non può eccedere l'intervallo di alimentazione
- Se c'è reazione negativa (percorso tra uscita e ingresso V_-) allora la tensione ai morsetti di ingresso è praticamente uguale, ossia $V_+ = V_-$
- Se c'è reazione positiva (percorso tra uscita e ingresso V_+) allora la tensione di uscita è in saturazione (funzionamento da comparatore)
- Noti i valori delle impedenze, si applica la legge di Ohm generalizzata e la legge delle correnti nei nodi o la legge delle tensioni nelle maglie/rami

OSSERVAZIONI e NOTE

- **Se l'amplificatore è alimentato tra $-V_{ee}$ e $+V_{cc}$ non può ricevere segnali in ingresso fuori da questo range e produce un'uscita compresa tra circa $-(V_{ee}+0,7V)$ e $+(V_{cc}-0,7V)$ a meno che non si tratti di un dispositivo rail2rail (uscita tra $-V_{ee}$ e $+V_{cc}$)**
- **Esistono amplificatori operazionali che privilegiano una delle caratteristiche (amplificazione elevata, velocità, impedenza di ingresso, ecc.) a discapito delle altre.**
- **Esistono amplificatori operazionali (come il uA741) ed esistono dispositivi "comparatori" (come il LM311) che hanno l'uscita con un transistor a collettore aperto (scelgo la tensione di "1" con la rete di polarizzazione esterna del collettore)**
- **Esistono dispositivi singoli (come il uA741 e il LM311) e doppi e quadrupli (come il LF347 e il LM339)**
- **Esistono dispositivi ad alimentazione singola (LM358), più semplici da usare nei sistemi che integrano dispositivi analogici e digitali**